

ГОСТ 7242-81. Подшипники шариковые радиальные однорядные с защитными шайбами. Технические условия.

ВВЕДЕН В ДЕЙСТВИЕ постановлением Государственного комитета СССР по стандартам от 16 марта 1981 г. N 1359

ВЗАМЕН ГОСТ 7242-70

* ПЕРЕИЗДАНИЕ (сентябрь 1984 г.) с Изменением N 1, утвержденным в октябре 1983 г. (ИУС 2-84).

Настоящий стандарт распространяется на шариковые радиальные однорядные подшипники с защитными шайбами серий диаметров: 1; 2; 3 и 9.

Стандарт соответствует СТ СЭВ 3793-82 в части подшипников с защитными шайбами.

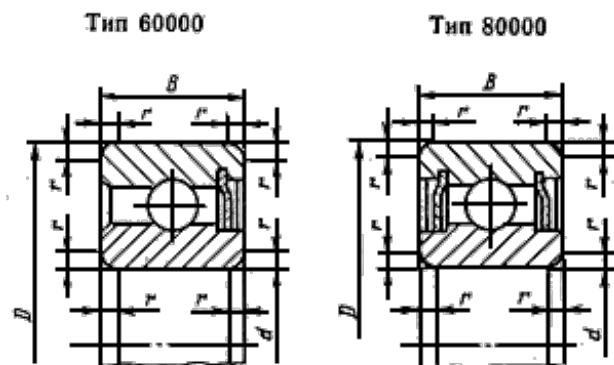
1. Типы и основные размеры

1.1. Стандарт устанавливает следующие типы подшипников:

60000 - с одной защитной шайбой;

80000 - с двумя защитными шайбами.

1.2. Основные размеры и условные обозначения подшипников должны соответствовать указанным на чертеже и в табл.1-4.



d - номинальный диаметр отверстия внутреннего кольца; D - номинальный диаметр наружной цилиндрической поверхности наружного кольца; B - номинальная ширина подшипника; r - номинальная координата монтажной фаски.

Примечание. Чертеж не определяет внутреннюю конструкцию подшипника.

Таблица 1

Серия диаметров 9

Размеры в мм

Обозначение подшипников типа 60000	Обозначение подшипников типа 80000	<i>d</i>	<i>D</i>	<i>B</i>	<i>r</i>	Масса, кг [≈]
3060093	3080093	3	8	4	0,3	0,0009
1060093	1080093	3	8	3	0,3	0,0008
1060094	1080094	4	11	4	0,3	0,0021
1060095	1080095	5	13	4	0,4	0,0026
1060096	1080096	6	15	5	0,4	0,0041
1060097	1080097	7	17	5	0,5	0,0051
1060098	1080098	8	19	6	0,5	0,0081
1060099	1080099	9	20	6	0,5	0,0083

Таблица 2

Серия диаметров 1

Размеры в мм

Обозначение подшипников типа 60000	Обозначение подшипников типа 80000	<i>d</i>	<i>D</i>	<i>B</i>	<i>r</i>	Масса, кг [≈]
60017	80017	7	19	6	0,5	0,010
60018	80018	8	22	7	0,5	0,015
60019	80019	9	24	7	0,5	0,018
60100	80100	10	26	8	0,5	0,020
60101	80101	12	28	8	0,5	0,022
60102	80102	15	32	9	0,5	0,031
60103	80103	17	35	10	0,5	0,040
60104	80104	20	42	12	1,0	0,070
60105	80105	25	47	12	1,0	0,081
60106	80106	30	55	13	1,5	0,119
60107	80107	35	62	14	1,5	0,159
60108	80108	40	68	15	1,5	0,195
60109	80109	45	75	16	1,5	0,249
60110	80110	50	80	16	1,5	0,264
60111	80111	55	90	18	2,0	0,390
60112	80112	60	95	18	2,0	0,420
60113	80113	65	100	18	2,0	0,440
60114	80114	70	110	20	2,0	0,618
60115	80115	75	115	20	2,0	0,640
60116	80116	80	125	22	2,0	0,860
60117	80117	85	130	22	2,0	0,890
60118	80118	90	140	24	2,5	1,16
60120	80120	100	150	24	2,5	1,25
60121	80121	110	170	28	3,0	2,2
60122	80122	120	180	28	3,0	2,39

Таблица 3

Серия диаметров 2

Размеры в мм

Обозначение подшипников типа 60000	Обозначение подшипников типа 80000	d	D	B	r	Масса, кг \approx
60023	80023	3	10	4	0,3	0,002
60024	80024	4	13	5	0,3	0,004
60025	80025	5	16	5	0,5	0,006
60026	80026	6	19	6	0,5	0,010
60027	80027	7	22	7	0,5	0,012
60028	80028	8	24	8	0,5	0,019
60029	80029	9	26	8	1,0*	0,020
60200	80200	10	30	9	1,0	0,032
60201	80201	12	32	10	1,0	0,037
60202	80202	15	35	11	1,0	0,045
60203	80203	17	40	12	1,0	0,065
60204	80204	20	47	14	1,5	0,107
60205	80205	25	52	15	1,5	0,128
60206	80206	30	62	16	1,5	0,201
60207	80207	35	72	17	2,0	0,290
60208	80208	40	80	18	2,0	0,367
60209	80209	45	85	19	2,0	0,410
60210	80210	50	90	20	2,0	0,464
60211	80211	55	100	21	2,5	0,611
60212	80212	60	110	22	2,5	0,787
60213	80213	65	120	23	2,5	0,995
60214	80214	70	125	24	2,5	1,09
60215	80215	75	130	25	2,5	1,19
60216	80216	80	140	26	3,0	1,41
60217	80217	85	150	28	3,0	1,79
60218	80218	90	160	30	3,0	2,16
60220	80220	100	180	34	3,5	3,16
60222	80222	110	200	38	3,5	4,52
60224	80224	120	215	40	3,5	5,22
60226	80226	130	230	40	4,0	5,85
60228	80228	140	250	42	4,0	7,50

* На внутреннем кольце $r = 0,5$ мм.

Таблица 4

Серия диаметров 3

Размеры в мм

Обозначение подшипников типа 60000	Обозначение подшипников типа 80000	d	D	B	r	Масса, кг [≈]
60034	80034	4	16	5	0,5	0,005
60035	80035	5	19	6	0,5	0,009
60300	80300	10	35	11	1,0	0,053
60301	80301	12	37	12	1,5	0,060
60302	80302	15	42	13	1,5	0,082
60303	80303	17	47	14	1,5	0,116
60304	80304	20	52	15	2,0	0,144
60305	80305	25	62	17	2,0	0,232
60306	80306	30	72	19	2,0	0,350
60307	80307	35	80	21	2,5	0,460
60308	80308	40	90	23	2,5	0,635
60309	80309	45	100	25	2,5	0,833
60310	80310	50	110	27	3,0	1,075
60311	80311	55	120	29	3,0	1,38
60312	80312	60	130	31	3,5	1,72
60313	80313	65	140	33	3,5	2,10
60314	80314	70	150	35	3,5	2,53
60315	80315	75	160	37	3,5	3,03
60316	80316	80	170	39	3,5	3,62
60317	80317	85	180	41	4,0	4,26
60318	80318	90	190	43	4,0	4,94
60320	80320	100	215	47	4,0	7,01

Пример условного обозначения шарикового радиального однорядного подшипника с одной защитной шайбой диаметром серии 2 с $d = 6$ мм; $D = 19$ мм и $B = 6$ мм:

Подшипник 60026 ГОСТ 7242-81

1.3. Масса подшипников во всех таблицах стандарта рассчитана для конструкций с штампованным из стального листа сепаратором при плотности стали 7,85 кг/дм³.

2. Технические требования

2.1. Подшипники каждого типа изготавливают с кольцами того же типа. Допускается подшипники типа 60000 изготавливать с кольцами подшипников типа 80000.

2.2. По заказу потребителя допускается изготавливать подшипники типа 60000 с канавкой на наружном кольце для упорных колец по ГОСТ 2893-82.

2.3. Защитные шайбы не должны выходить за торцы колец подшипника. Заедание шайб о сепаратор и внутреннее кольцо при наибольших допускаемых радиальных и осевых нагрузках не допускается. Предотвращение заедания должно обеспечиваться размерами деталей подшипника.

2.4. Радиальный зазор и биение подшипников следует контролировать до запрессовки шайб и заполнения подшипника смазочным материалом.

2.5. В подшипниках типов 60000 и 80000 проворачивание шайб не допускается.

2.6. Подшипники типа 80000 должны заполняться рабочей смазкой на предприятии-изготовителе.

Марка смазки и ее количество устанавливаются предприятием-изготовителем или по согласованию предприятия-изготовителя и потребителя.

Подшипники типа 60000 выпускают без рабочей смазки.

2.7. Подшипники типа 80000, заполненные рабочей смазкой, допускается защищать от коррозии той же смазкой, которая находится внутри подшипника, или ингибированной бумагой с дополнительной упаковкой в полиэтиленовую пленку.

2.8. При вращении подшипников выделение смазки между наружным кольцом и шайбами не допускается.

Подшипники должны быть подвергнуты выборочным испытаниям (обкатке) на выделение смазки.

Объем выборки для испытаний подшипников устанавливается инструкцией предприятия-изготовителя.

2.9. Технические требования к посадочным местам вала и корпуса под подшипники - по ГОСТ 3325-55*.

* На территории Российской Федерации действует ГОСТ 3325-85.

2.10. Остальные технические требования - по ГОСТ 520-71*.

* На территории Российской Федерации действует ГОСТ 520-2002

2.11. Величины статической (C_0) и динамической (C) грузоподъемностей приведены в справочном приложении.

3. Правила приемки

3.1. Правила приемки - по ГОСТ 520-71.

4. Методы контроля

4.1. Методы контроля - по ГОСТ 520-71.

5. Маркировка, упаковка, транспортирование и хранение

5.1. Маркировка, упаковка, транспортирование и хранение - по ГОСТ 520-71. Маркировка может наноситься как на торец кольца подшипника, так и на защитную шайбу.

Приложение

Статическая и динамическая грузоподъемности

Таблица 1

Серия диаметров 9

Размеры в мм

Обозначение подшипников типа		Грузоподъемность, Н		
60000	80000	<i>d</i>	<i>C</i>	<i>C</i> ₀
1060093	1080093	3	560	186
1060094	1080094	4	950	340
1060095	1080095	5	1080	390
1060096	1080096	6	1470	555
1060097	1080097	7	2020	770
1060098	1080098	8	2240	880
1060099	1080099	9	2680	1050

Таблица 2

Серия диаметров 1

Размеры в мм

Обозначение подшипников типа		Грузоподъемность, Н		
		d	C	C_0
60000	80000			
60017	80017	7	2200	1160
60018	80018	8	3250	1340
60019	80019	9	3710	1540
60100	80100	10	4620	1960
60101	80101	12	5070	2240
60102	80102	15	5590	2500
60103	80103	17	6050	2800
60104	80104	20	9360	4500
60105	80105	25	11200	5600
60106	80106	30	13300	6800
60107	80107	35	15900	8500
60108	80108	40	16800	9300
60109	80109	45	21200	12200
60110	50110	50	21600	13200
60111	80111	55	28100	17000
60112	80112	60	29600	18300
60113	80113	65	30700	19600
60114	80114	70	37700	24500
60115	80115	75	39700	26000
60116	80116	80	47700	31500
60117	80117	85	49400	33500
60118	80118	90	57200	39000
60120	80120	100	60500	41500
60121	80121	110	81900	57000
60122	80122	120	85200	61000

Таблица 3

Серия диаметров 2

Размеры в мм

Обозначение подшипников типа		Грузоподъемность, Н		
		d	C	C_0
60000	80000			
60023	80023	3	490	217
60024	80024	4	900	415
60025	80025	5	1480	740
60026	80026	6	2170	1160
60027	80027	7	3250	1350
60028	80028	8	3334	1363
60029	80029	9	4620	1960
60200	80200	10	5900	2650
60201	80201	12	6890	3100
60202	80202	15	7800	3550
60203	80203	17	9560	4500
60204	80204	20	12700	6200
60205	80205	25	14000	6950
60206	80206	30	19500	10000
60207	80207	35	25500	13700
60208	80208	40	32000	17800
60209	80209	45	33200	18600
60210	80210	50	35100	19800
60211	80211	55	43600	25000
60212	80212	60	52000	31000
60213	80213	65	56000	34000
60214	80214	70	61800	37500
60215	80215	75	66300	41000
60216	80216	80	70200	45000
60217	80217	85	83200	53000
60218	80218	90	95600	62000
60220	80220	100	124000	79000
60222	80222	110	146000	100000
60224	80224	120	156000	112000
60226	80226	130	156000	112000
60228	80228	140	165000	122000

Таблица 4

Серия диаметров 3

Размеры в мм

Обозначение подшипников типа		Грузоподъемность, Н		
		d	C	C_0
60000	80000			
60034	80034	4	1450	740
60035	80035	5	2190	1160
60300	80300	10	8060	3750
60301	80301	12	9750	4650
60302	80302	15	11400	5400
60303	80303	17	13500	6650
60304	80304	20	15900	7800
60305	80305	25	22500	11400
60306	80306	30	28100	14600
60307	80307	35	33200	18000
60308	80308	40	41000	22400
60309	80309	45	52700	30000
60310	80310	50	61800	36000
60311	80311	55	71500	41500
60312	80312	60	81900	48000
60313	80313	65	92300	56000
60314	80314	70	104000	63000
60315	80315	75	112000	72500
60316	80316	80	124000	80000
60317	80317	85	133000	90000
60318	80318	90	143000	99000
60320	80320	100	174000	132000